

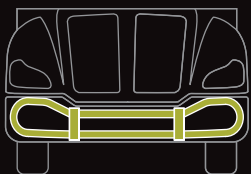
# HERD

ਰਾਖੱਲ ਗਾਰਡ ਸੀਰੀਜ਼

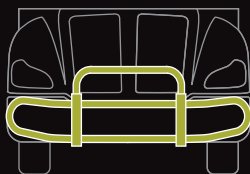
ਆਪਣੇ ਵਾਹਨ  
ਅਤੇ ਆਪਣੀ  
ਬਾਟਮ ਲਾਈਨ  
ਨੂੰ ਬਚਾਓ



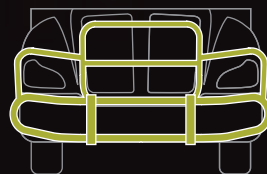
ਆਪਣੇ ਵਾਹਨ ਲਈ ਉੱਕੋਂ ਉਤਪਾਦ ਲਓ।



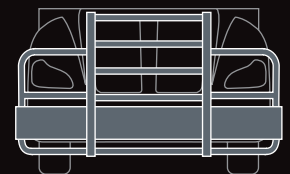
► **BG-100** ਸੀਰੀਜ਼



► **G2-200** ਸੀਰੀਜ਼



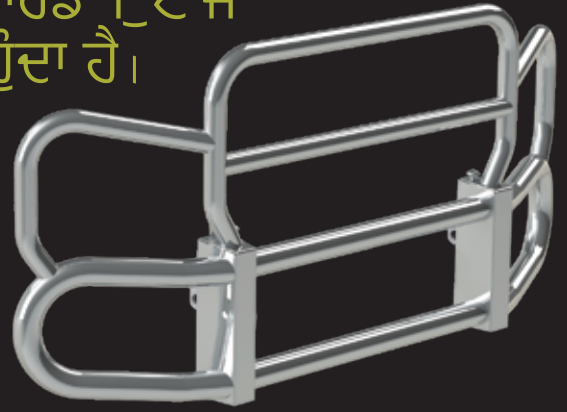
► **G3-300** ਸੀਰੀਜ਼



ਟਰੱਕ ਗਾਰਡ ਸੀਰੀਜ਼

2003 ਖੱਵ ਸਥਾ ਖਯ, HERD ਉੱਤਰੀ ਅਮਰੀਕਾ ਦੀ ਮੁੱਿ ਵਾਹਨ ਗਾਰਡ ਕੰਪਨੀਆਂ ਖਵੀਂ ਇੱਕ ਹੈ। ਭਾਵੇਂ ਜੇ ਤੁਸੀਂ ਉਸ ਖਕਸੇ ਿੰਜ਼ ਲਈ ਦੇ ਿ ਰਹੇ ਹੋ ਜੋ ਤੁਹਾਡੇ ਮੌਜੂਦਾ ਬੰਪਰ ਉੱਪਰ ਿ ਤੁਹਾਡੀ ਹੈ ਜਾਂ ਇਸ ਨੂੰ ਬਦਲਦੀ ਹੈ, ਤਾਂ ਅਸੀਂ ਅਜੋਕੇਟਰੱਕਾਂ ਲਈ ਸੁਰੱਖਿਆ ਉਤਪਾਦਾਂ ਦੀ ਪੂਰੀ ਲਾਈਨ ਨੂੰ ਪੇਸ਼ ਕਰਨ ਲਈ ਵੀ ਨਬੱਧ ਹਾਂ।

ਉਹ ਗਾਰਡ ਿਣੇ ਜੋ ਖੱਟ ਹੁੰਦਾ ਹੈ।



ਿ ਰਾਨ ਖੱ ਖੰਗ, ਯੂਨੀਵਰਸਲ ਗਾਰਡਾਂ ਨਾਲ ਸਮਝੌਤਾ ਨਾ ਕਰੋ ਜੋ ਤੁਹਾਡੇ ਟਰੱਕ ਦੇ ਢਾਂਚੇ ਨਾਲ ਮੇਲ ਨਹੀਂ ਖਾਂਦੇ ਅਤੇ ਤੁਹਾਡੀ ਸੁਰੱਕਯਾ ਕੱਢ ਕਮੀਆਂ ਛੱਡਦੇ ਹਨ। HERD ਗਕੱਲ ਗਾਰਡ ਖਾਸ ਤੌਰ ਤੇ ਹਰੇਕ ਮੋਕ ਅਤੇ ਮਾਡਲ ਲਈ ਬਣਾਏ ਗਏ ਹਨ ਤਾਂ ਜੋ ਤੁਹਾਨੂੰ ਸਹੀ ਖੱਟ ਅਤੇ ਸੁਰੱਕਯਾ ਕਾਲ ਸਕੇ ਕੱਜੋ ਤੁਹਾਨੂੰ ਇਸ ਦੀ ਲੋੜ ਹੁੰਦੀ ਹੈ।



## ਸਟੇਨ ਲੈਸ ਖਲਮਾਣ

HERD ਗਕੱਲ ਗਾਰਡ 304 ਸਟੇਨਲੈਸ ਸਟੀਲ ਤੋਂ ਬਣੇ ਹਨ ਇਸ ਦੇ ਸ਼ਕਤੀ, ਸੁਰੱਕਯਾ ਅਤੇ ਸੰਦਰ ਚਮਕ ਦੇ ਪ੍ਰਮਾਣਤ ਕਛਾਰਡ ਲਈ ਚੁਕਲਾ ਕਛਆ ਹੈ। ਨਾਲ ਹੀ, ਸਟੇਨਲੈਸ ਦਾ ਮਤਲਬ ਹੈ ਕਛ ਜੰਗ ਲੱਗਣਬਾਰੇ ਕਦੇ ਵੀ ਕੱਛਾ ਕਰਨ ਦੀ ਲੋੜ ਨਹੀਂ।

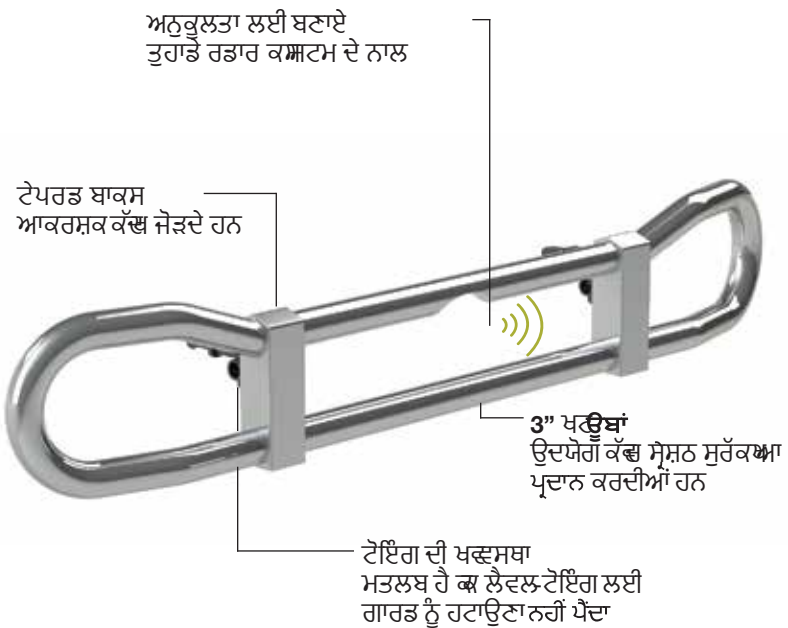


## ਉਤਪਾਦ ਸਾਡੇ ਸ਼ਬਦਾਂ ਦੀ ਤਰ੍ਹਾਂ ਮਜ਼ਬੂਤ ਹਨ

ਅਸੀਂ ਗਰੰਟੀ ਕੰਦੇ ਹਾਂ ਕਛ ਸਾਡੇ ਗਾਰਡਾਂ ਸਾਹਮਣੇ ਉੱਨੀ ਕਛਰਤਾ ਨਾਲ ਖੜੇ ਹੋਵੋਗੇ ਕੰਲਾ ਅਸੀਂ ਉਨ੍ਹਾਂ ਕੱਛ ਖੜੇ ਹੁੰਦੇ ਹਾਂ। ਜੇ ਤੁਸੀਂ ਆਪਣੀ ਖਰੀਦਦਾਰੀ ਦੇ ਕਛਾਉਪਣ ਅਤੇ ਕਛਾਈਨ ਨਾਲ ਪੂਰੀ ਤਰ੍ਹਾਂ ਨਾਲ ਸੰਤੁਸ਼ਟ ਨਹੀਂ ਹੋ, ਤਾਂ ਸਾਨੂੰ ਦੱਸੋ ਅਤੇ ਅਸੀਂ ਇਸ ਨੂੰ ਠੀਕ ਕਰਾਂਗੇ।

## 100 ਸੀਰੀਜ਼

HERD ਦੀ BG -100 ਸੀਰੀਜ਼ ਨੂੰ ਬ੍ਰਾਂਡ ਨਾਮ ਟੱਕਰ ਰਾਡਾਰ ਪ੍ਰਣਾਲੀਆਂ ਨਾਲ ਸਥਾਪਤ ਕਰਨਾ, ਸੌਖਾ ਅਤੇ ਅਨੁਕੂਲ ਹੋਣਾ, ਤੁਹਾਡੇ ਿਕਟਰੀ ਬੰਪਰ ਅਤੇ ਮਕੰਗੋ ਭਾਗਾਂ ਲਈ ਪ੍ਰੀਮੀਅਮ ਸੁਰੱਕਯਾ ਪ੍ਰਦਾਨ ਕਰਦਾ ਹੈ।



ਸਾਰੇ ਸਟੇਨਲੈਸ ਗਾਰਡਾਂ ਤੇ ਖਮਆਰ



ਟੋਇੰਗ ਕਵਸਥਾ



ਰੱਖ-ਰਖਾਅ ਮੁਕਤ ਸਟੀਲ ਕੰਗ

ਉਹ ਗਾਰਡ ਿਣੇ ਜੋ ਕੰਮ ਕਰਦਾ ਹੈ।



## ਇੰਸਟਾਲ ਕਰਨ ਖੱਵ ਆਸਾਨ

ਭਾਰੀ ਰੋਜ਼ ਸਟੀਲ ਬ੍ਰੈਕਟਾਂ ਡਾਇਲ-ਈਨ ਕੋਟ ਦੇ ਨਾਲ ਟੋਅ ਕਠੀਵਰਾਂ ਕੱਢ ਜਲਦੀ ਅਤੇ ਆਸਾਨੀ ਨਾਲ ਲਾਕ ਹੁੰਦੀਆਂ ਹਨ।

## ਬਾਕਸ ਅੱਪਗਾਈਟਸ

HERD ਅੱਪਗਾਈਟਸ ਇੱਕ ਮਜ਼ਬੂਤ ਬੁਕਲਾਈ ਢਾਂਚੇ ਵਜੋਂ ਕੰਮ ਕਰਦੇ ਹਨ। ਬਾਕਸ ਅਤੇ ਕਠੀਬ ਕਬਾਤਰ ਮਜ਼ਬੂਤੀ ਲਈ ਇਕੱਠੇ ਕਲੀਦਾਰ ਹਨ।

## ਸਹੀ ਆਕਾਰ ਦੀਆਂ ਖਠੂਬਾਂ

HERD ਬਾਂਡ ਵੱਡੀਆਂ, ਬਹੁਤ ਕਜ਼ਾਦਾ ਮਜ਼ਬੂਤ, ਪੇਕਲ਼ ਕੀਤੀਆਂ ਖਠੂਬਾਂ ਲਈ ਜਾਕਲ਼ਾ ਜਾਂਦਾ ਹੈ। ਅਸੀਂ ਇਸ ਕਢੇਸਤਾ ਨੂੰ ਆਪਣੀ ਗਕੱਲ ਗਾਰਡ ਸੀਰੀਜ਼ ਕੱਢ ਜਾਰੀ ਕਢਾ ਹੈ।

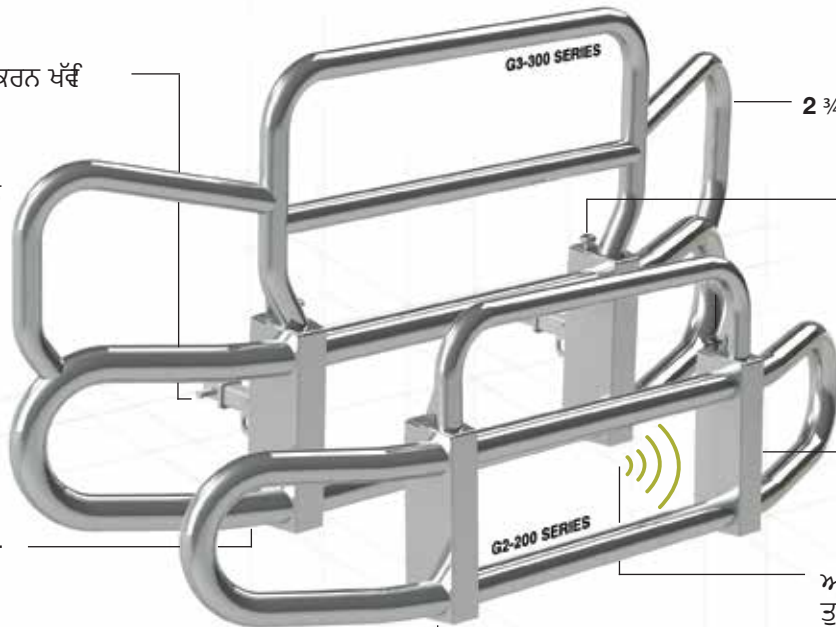
## ਖਠਨਾਂ ਆਵਾਜ਼ ਦੀ ਖਸ਼ਕਨੀ

ਸਾਡੀ ਕੰਗ ਅਤੇ ਕਸ਼ਕਨੀ ਕਜ਼ਾਟਮ ਸੁਕਢਾ ਅਤੇ ਸੁਰੱਕਢਾ ਕਢਕਾਰ ਉਕੱਚ ਸੰਤੁਲਨ ਬਢਾਉਂਦਾ ਹੈ। ਤੁਸੀਂ ਲੰਬੀ ਕਢਾਂ ਆਵਾਜ਼ ਦੀ ਕੰਜ਼ਗੀ ਦੀ ਉਮੀਦ ਕਰ ਸਕਦੇ ਹੋ।

## 200 ਅਤੇ 300 ਸੀਰੀਜ਼

ਸਾਡੇ ਪ੍ਰੀਮੀਅਮ 200-ਸੀਰੀਜ਼ ਦੇ ਨਾਲ ਆਪਣੀ ਕਟਰੀ ਬੰਪਰ ਅਤੇ ਤੁਹਾਡੇ ਗਕੱਲ ਦੇ ਹੇਠਲੇ ਕੱਢੇ ਨੂੰ ਸੁਰੱਕਢਤ ਕਰੋ। ਹੋਂਡਾਈਟ ਅਤੇ ਪੂਰੀ ਗਕੱਲ ਕਵਰੇਜ ਲਈ 300 ਸੀਰੀਜ਼ ਸਭ ਤੋਂ ਉਕੱਚ ਸੁਰੱਕਢਾ ਪ੍ਰਦਾਨ ਕਰਦਾ ਹੈ। HERD ਦੀ ਸਟੇਨਲੈਸ ਗਾਰਡਾਂ ਦੀ ਪੂਰੀ ਲਾਈਨ ਨੂੰ ਤੁਹਾਡੇ ਟਰੱਕ ਦੇ ਕਢਾਈਨ ਦੇ ਪੂਰਕ ਹੋਣੇ ਅਤੇ ਪ੍ਰਦਾਨ ਕਰਨ ਲਈ ਕਢਾਰ ਕੀਤਾ ਕਢਾ ਹੈ। ਕਬਾਤਰ ਕੋਟ = ਕਬਾਤਰ ਸੁਰੱਕਢਾ।

ਮਜ਼ਬੂਤ ਅਤੇ ਇੰਸਟਾਲ ਕਰਨ ਖੱਵ ਆਸਾਨ ਭਾਰੀ ਰੋਜ਼ ਸਟੀਲ ਬ੍ਰੈਕਟਾਂ ਟੋਅ ਕਠੀਵਰਾਂ ਕੱਢ ਕੱਢਾ ਮਾਉਂਟ ਹੁੰਦੀਆਂ ਹਨ ਅਤੇ ਹਰੇਕ ਗਾਰਡ ਨਾਲ ਸ਼ਾਮਲ ਹੁੰਦੀਆਂ ਹਨ।



3 1/2" ਹੇਠਲੀਆਂ ਖਠੂਬਾਂ

2 3/4" ਟਾਪ ਖਠੂਬਾਂ

ਆਸਾਨ ਖਸ਼ਕਨੀ ਖਸ਼ਟਮ ਅਣਲਾਕਕਰਨ ਕੱਢ ਤੇਜ਼; ਕੋਈ ਕਵਸਥਾ ਕਰਨ ਦੀ ਲੋੜ ਨਹੀਂ

ਟੈਪਰਡ ਬਾਕਸ ਅੱਪਗਾਈਟਸ ਘੱਟ ਭਾਰ, ਸੁਹਣੀ ਕੱਢ

ਅਨੁਕੂਲਤਾ ਲਈ ਬਣਾਈਆਂ ਤੁਹਾਡੇ ਰਡਾਰ ਕਜ਼ਾਟਮ ਦੇ ਨਾਲ

ਵਾਧੂ ਮਜ਼ਬੂਤੀ ਲਈ ਗਸਟ ਅੱਪਗਾਈਟ ਅਤੇ ਕਠੂਬਾਂ ਕੱਢ ਵੈੱਲਡ ਕੀਤੇ



ਕੋਈ ਆਵਾਜ਼ ਨਹੀਂ ਕਢਾਈਨ

ਉਪਲਬਧ ਖਠਲਪ



ਟੋਅ ਕੋਟ



ਲਾਇਸੰਸ ਪਲੇਟ ਹੋਲਡਰ



# HERD



## ਸੁਰੱਖਿਆ ਲਈ ਲੋੜ ਸਾਫ਼ ਹੈ।

ਸੜਕ ਤੇ  
**HERD**

ਅਸਲ HERD  
ਗਾਹਕਾਂ ਵੱਲੋਂ ਪ੍ਰਮਾਣ।



“ਖਸ਼ਫ਼ ਖਛਲੇ ਹਫ਼ਤੇ ਖੱਵੇ ਹੀ  
ਿਰਵੱਿ-ਵੱਿ ਦੁਰਘਟਨਾਵਾਂ ਖੱਵੇ  
**HERD** ਗਾਹਕਾਂ ਨੇ ਸਾਡੇ  
ਲਗਭਗ \$30,000 ਬਾਇ ਏ ਹਨ।”

-ਬ੍ਰਾਂਡੀ ਬੇਰੇਮੇਨ, GILTNER INC.

ਸਾਡੇ ਉਤਪਾਦਾਂ ਦੀ ਸੰਪੂਰਨ  
ਰੇਂਜ ਬਾਰੇ ਜਾਣਨ ਲਈ ਆਪਣੇ  
ਸਥਾਨਕ **HERD** ਡੀਲਰ  
ਕੋਲ ਜਾਓ।

888.543.4373

[sales@herd.com](mailto:sales@herd.com)

[HERD.com](http://HERD.com)